

ORS1

ÁLLÍTHATÓ TOK 60 MM SZÉLES SZÖGLETES BORÍTÁSSAL ÉS 30 MM-ES CSAP / „NYELV”



ORS8

ÁLLÍTHATÓ TOK 80 MM SZÉLES SZÖGLETES BORÍTÁSSAL ÉS 30 MM-ES CSAP / „NYELV”



PÁNT



PÁNTAKARÓ

ÁLLÍTHATÓ
AJTÓTOK
BEÉPÍTÉSI
ÚTMUTATÓ



KONSTRUKCIÓ

- MDF lapból
- felület – minden az INVADO kínálatában szereplő fólia felület
- Az alap állítható tok tartalmaz egy központi elemet plusz 2 szett L alakú takarót, melyek 45°-ban kapcsolódnak. Az alap L alakú tokborítás 60 mm széles szögletes borításból és 30 mm-es csap / „nyelv” részből áll. Lehetőség van még rendelni:
 - állítható tok 80 mm-es szögletes borítással (ORS8);
 - egy szett L alakú tokborítás 80 mm-es szélességben, 50 mm-es csap / „nyelv” résszel (csak külön rendelhető).
- Lásd a táblázatot az extra felárakkal.

AZ ÁLLÍTHATÓ TOK FELÁRAI

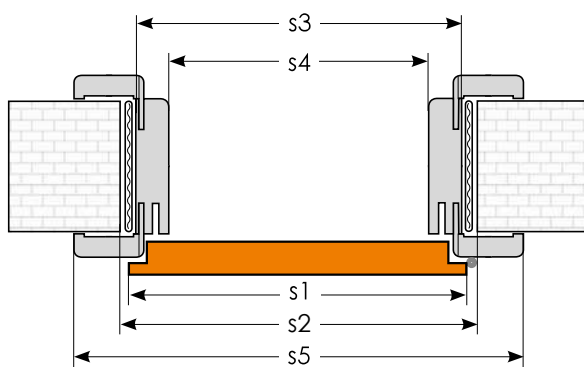
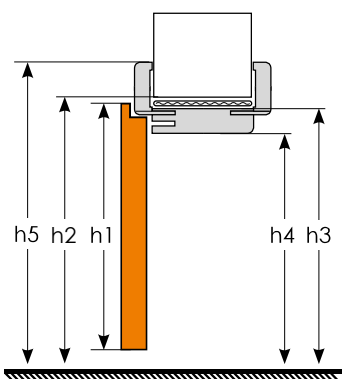
- tok felülvilágítóval 5 m külméretig (üveg nélkül)
- kétszárnyú ajtótokok
- kiegészítő pántok „60”-”80” mérethez
- standard L alakú tokborítás (30mm-es csap/”nyelv”-vel, 60 vagy 80mm széles)
- L alakú tokborítás hosszabb csap/”nyelv” résszel (a „nyelv” 50mm hosszú, a borítás 60 vagy 80mm széles)
- falkáva burkolat (vak ajtótok)

AJTÓ TOKOK AZ AJTÓLAP MÉRETÉNEK FÜGGVÉNYÉBEN

- egyszárnyú az alábbi szélességtől „60”-„100”
- kétszárnyú az alábbi szélességtől „120”-„200”

FALVASTAGSÁG TARTOMÁNY

- Az állítható ajtótok a 20 mm-es állítási lehetőséggel készülnek. A fal minimális vastagsága 75 mm. **MEGJEGYZÉS: a speciális bemarásoknak köszönhetően lehetőség van csökkenteni a tok vastagságát akár 15mm-re!** A 340 milliméternél vastagabb falhoz készült állítható tok legalább két, egymással kapcsolódó részből áll.



Ajtótok 360 mm-es falvastagságtól

AJTÓTOK
SZÉLESSÉGÉNEK ÁLLÍTÁSA

AJTÓLAP ÉS TOK MÉRETEI (MM)

Ajtólap:		Egyszárnyú ajtók					Kétszárnyú ajtók									
		„60”	„70”	„80”	„90”	„100”	„120”	„130”	„140”	„150”	„160”	„170”	„180”	„190”	„200”	
s1	az ajtószárny szélessége	644	744	844	944	1044	1264	1364	1464	1564	1664	1764	1864	1964	2064	
s2	a falnyílás szélessége	674	774	874	974	1074	1294	1394	1494	1594	1694	1794	1894	1994	2094	
s3	az ajtótok külső szélessége	644	744	844	944	1044	1264	1364	1464	1564	1664	1764	1864	1964	2064	
s4	az ajtótok belső szélessége	600	700	800	900	1000	1220	1320	1420	1520	1620	1720	1820	1920	2020	
s5	az ajtótok szélessége borítással együtt	60 mm [ORS1]	744	844	944	1044	1144	1364	1464	1564	1664	1764	1864	1964	2064	2164
		80 mm [ORS8]	784	884	984	1084	1184	1404	1504	1604	1704	1804	1904	2004	2104	2204
h1	az szárny magassága	(PL) 2040 / 1988 (CZ-SK)														
h2	a falnyílás magassága	(PL) 2062 / 2008 (CZ-SK)														
h3	az ajtótok külső magassága	(PL) 2047 / 1993 (CZ-SK)														
h4	az ajtótok belső magassága	(PL) 2025 / 1971 (CZ-SK)														
h5	az ajtótok magassága borítással együtt	(PL) 2097 / 2043 (CZ-SK)														
		(PL) 2117 / 2063 (CZ-SK)														

NÉVLEGES FALVASTAGSÁG ÁLLÍTHATÓ TOKOK ESETÉN

szimbólum	A	B	C	D	E	F	G	H	I	J	
falvastagság	75–94	95–114	120–139	140–159	160–179	180–199	200–219	220–239	240–259	260–279	
szimbólum	K	L	M	N	O	P	Q	R	S	T	U
falvastagság	280–299	300–319	320–339	340–359	360–379	380–399	400–419	420–439	440–459	460–479	480–499*

* Lehetőség van 499 mm-nél vastagabb tok rendelésére is – ezzel kapcsolatban kérjük, vegye fel a kapcsolatot az INVADO értékesítési részlegével.